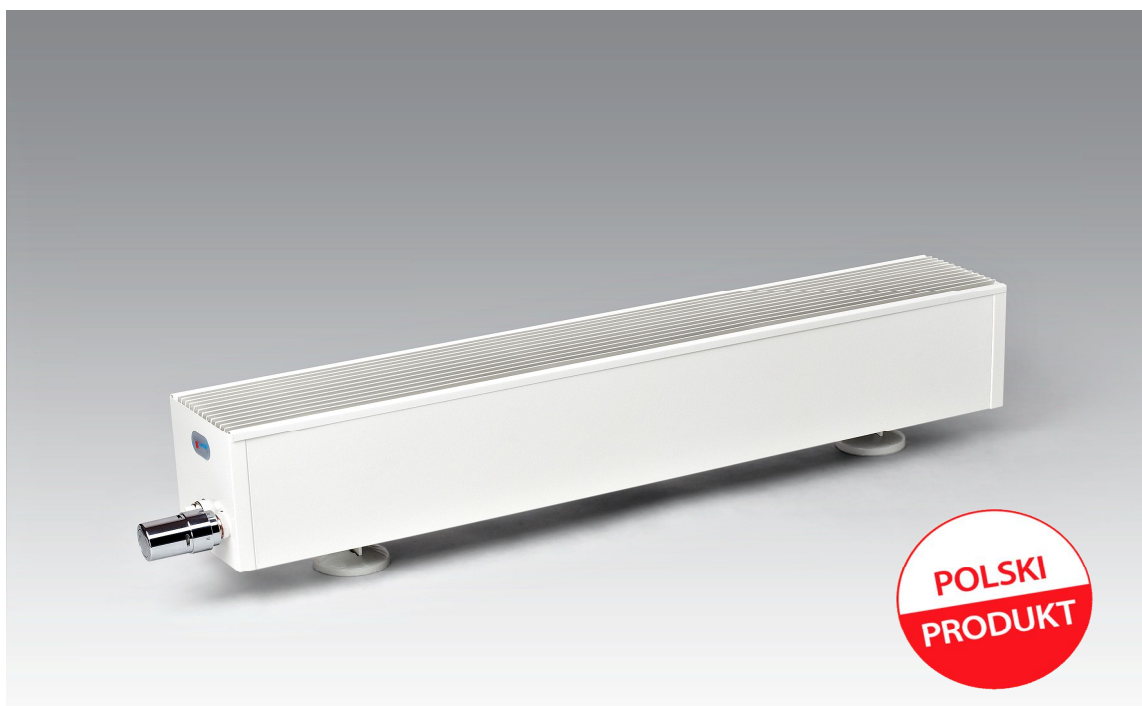




GRZEJNIKI KONWEKCYJNE MIEDZIANO-ALUMINIOWE

„CONVECTOR® PREMIUM”



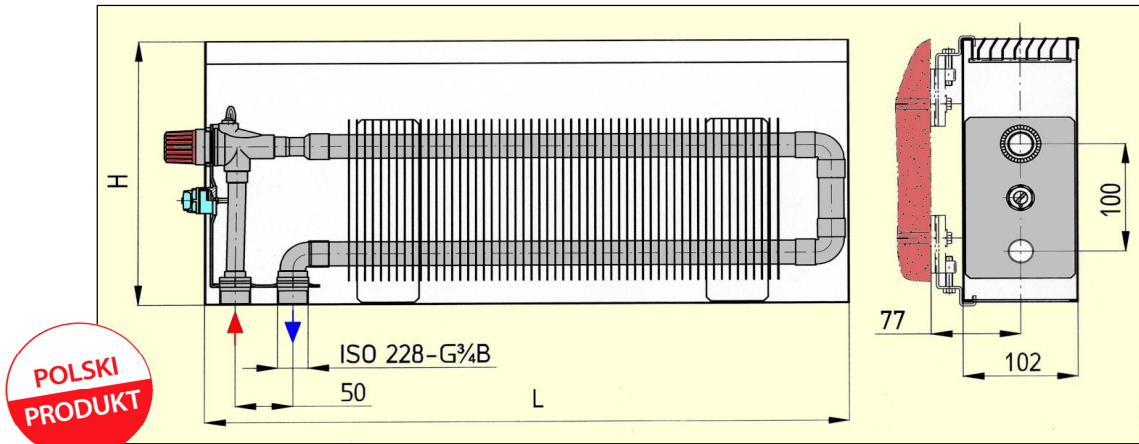
CENNIK 2017

obowiązuje od 01.05.2017

Producent:

EXTREME Sp. z o.o. - CONVECTOR
ul.Kantorowicka 400 31-763 KRAKÓW
www.convector.pl handel@convector.pl

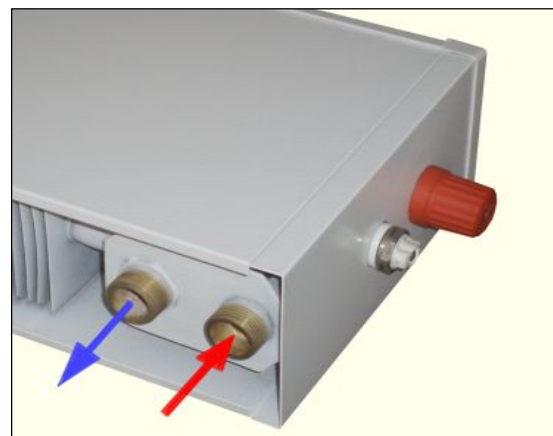
KONWEKCYJNE GRZEJNIKI CO. WODNE, MIEDZIANO-ALUMINIOWE typu "PREMIUM"
 "Premium V1" - grzejniki dolnozasilane



Typ grzejnika "Premium" V1	Długość grzejnika	Pojemność wodna	Masa grzejnika	Normalna moc cieplna wg PN-EN 442 75/65/20°C	Cena katalogowa netto
	cm	dm ³	kg		
Wysokość H = 22 cm					
V1 22/050	50	0,33	4,1	266	323,00
V1 22/065	65	0,43	5,0	389	369,00
V1 22/080	80	0,53	6,0	508	415,00
V1 22/095	95	0,63	7,0	625	462,00
V1 22/110	110	0,73	8,0	740	508,00
V1 22/125	125	0,83	9,0	854	556,00
V1 22/140	140	0,93	10,0	966	613,00
V1 22/155	155	1,03	11,0	1077	659,00
V1 22/170	170	1,13	12,0	1187	705,00
V1 22/185	185	1,23	13,0	1297	751,00
V1 22/200	200	1,33	14,0	1405	807,00
V1 22/215	215	1,43	14,9	1513	853,00
V1 22/230	230	1,53	15,9	1620	901,00
V1 22/245	245	1,63	16,9	1727	947,00
V1 22/260	260	1,73	17,9	1833	994,00
V1 22/275	275	1,83	18,9	1939	1043,00
V1 22/290	290	1,93	19,8	2044	1090,00
Wysokość H = 35 cm					
V1 35/050	50	0,33	4,5	360	350,00
V1 35/065	65	0,43	5,5	525	400,00
V1 35/080	80	0,53	6,6	687	449,00
V1 35/095	95	0,63	7,7	845	500,00
V1 35/110	110	0,73	8,8	1000	551,00
V1 35/125	125	0,83	9,9	1154	604,00
V1 35/140	140	0,93	11,0	1306	663,00
V1 35/155	155	1,03	12,1	1456	714,00
V1 35/170	170	1,13	13,2	1605	764,00
V1 35/185	185	1,23	14,3	1753	813,00
V1 35/200	200	1,33	15,4	1900	865,00
V1 35/215	215	1,43	16,4	2046	925,00
V1 35/230	230	1,53	17,5	2191	977,00
V1 35/245	245	1,63	18,6	2335	992,00
V1 35/260	260	1,73	19,7	2478	1081,00
V1 35/275	275	1,83	20,8	2621	1134,00
V1 35/290	290	1,93	21,8	2763	1183,00
Wysokość H = 50 cm					
V1 50/050	50	0,33	4,9	434	375,00
V1 50/065	65	0,43	6,0	634	430,00
V1 50/080	80	0,53	7,2	829	483,00
V1 50/095	95	0,63	8,5	1020	540,00
V1 50/110	110	0,73	9,7	1208	594,00
V1 50/125	125	0,83	10,9	1393	651,00
V1 50/140	140	0,93	12,1	1576	716,00
V1 50/155	155	1,03	13,3	1758	770,00
V1 50/170	170	1,13	14,6	1938	823,00
V1 50/185	185	1,23	15,8	2116	879,00
V1 50/200	200	1,33	17,0	2294	944,00
V1 50/215	215	1,43	18,1	2470	998,00
V1 50/230	230	1,53	19,3	2645	1053,00
V1 50/245	245	1,63	20,6	2819	1070,00
V1 50/260	260	1,73	21,8	2992	1167,00
V1 50/275	275	1,83	23,0	3164	1224,00
V1 50/290	290	1,93	24,3	3336	1279,00



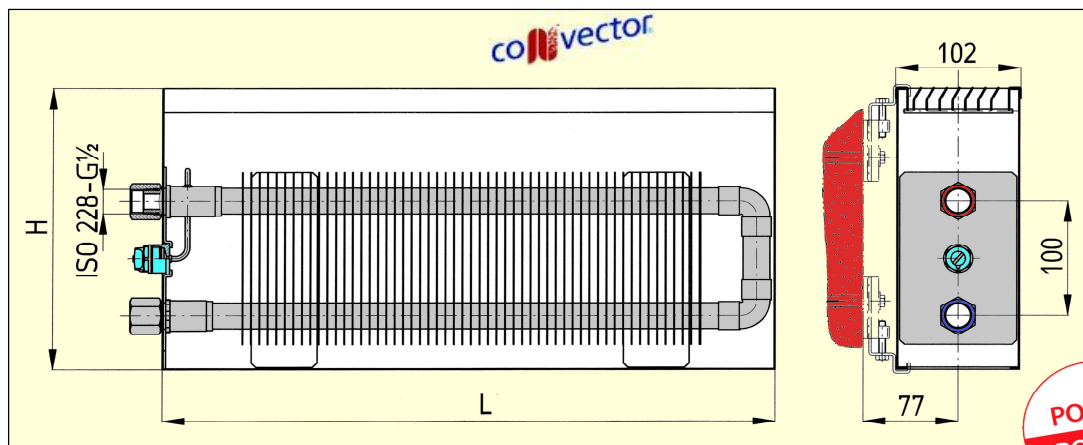
Grzejniki "Premium" posiadają konstrukcję klasycznego konwektora. Wymiennik ciepła złożony z miedzianej wężownicy z ożebrowaniem z blach aluminiowych i mosiężnymi króćcami przyłączeniowymi umieszczony jest w obudowie z blachy aluminiowej. Lamelle tworzące ożebrowanie wężownicy osadzone są na niej, opracowaną przez inżynierów z Convectora, unikalną technologią hydraulicznego rozłaczania rur miedzianych (pod ciśnieniem ok. 230 atm). Zapewnia to doskonały kontakt termiczny.



Grzejniki "Premium V1" są grzejnikami dolnozasilanymi :
 - gwint przyłączeniowy zewnętrzny - ISO 228 G3/4"B,
 - rozstaw króćców - 50 mm umożliwiający łatwe podłączenie typowej armatury grzejnikowej.
 Wszystkie grzejniki dolnozasilane "Premium" wyposażone są we wbudowany korpus zaworu termostatycznego firmy HERZ typu HERZ-TS-98-V.
 Z tym zaworem można łączyć głowice termostatyczne z gwintem przyłączeniowym M28x1,5.
 Grzejniki wyposażone są we wbudowany ręczny odpowietrznik z typowym gwintem 1/2".



KONWEKCYJNE GRZEJNIKI CO. WODNE, MIEDZIANO-ALUMINIOWE typu "PREMIUM"
 "Premium B1" - grzejniki bocznozasilane

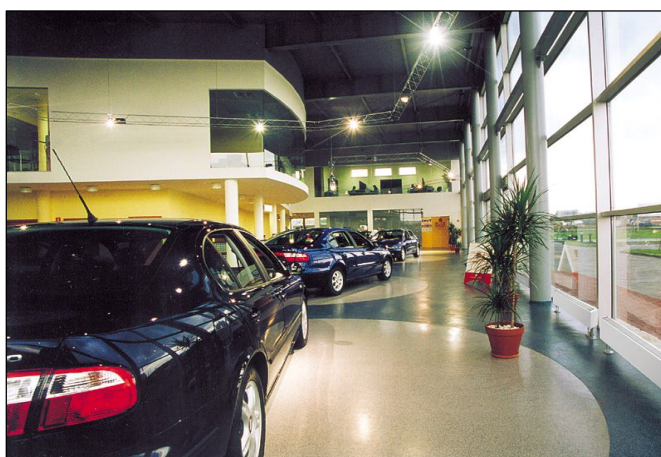


**POLSKI
PRODUKT**

Typ grzejnika "Premium" B1	Długość grzejnika cm	Pojemność wodna dm ³	Masa grzejnika kg	Normalna moc cieplna wg PN-EN 442 75/65/20°C W	Cena katalogowa netto PLN
B1 20/050	50	0,36	3,6	322	332,00
B1 20/065	65	0,46	4,6	438	378,00
B1 20/080	80	0,56	5,6	557	425,00
B1 20/095	95	0,66	6,5	674	472,00
B1 20/110	110	0,76	7,5	789	520,00
B1 20/125	125	0,86	8,5	903	567,00
B1 20/140	140	0,96	9,5	1015	624,00
B1 20/155	155	1,06	10,5	1127	668,00
B1 20/170	170	1,16	11,4	1232	714,00
B1 20/185	185	1,26	12,4	1342	763,00
B1 20/200	200	1,36	13,4	1451	817,00
B1 20/215	215	1,46	14,4	1559	864,00
B1 20/230	230	1,56	15,4	1667	911,00
B1 20/245	245	1,66	16,4	1774	958,00
B1 20/260	260	1,76	17,3	1880	1004,00
B1 20/275	275	1,86	18,3	1986	1055,00
B1 20/290	290	1,96	19,3	2086	1104,00
Wysokość H = 35 cm					
B1 35/050	50	0,36	4,0	435	358,00
B1 35/065	65	0,46	5,1	592	407,00
B1 35/080	80	0,56	6,2	753	459,00
B1 35/095	95	0,66	7,3	911	511,00
B1 35/110	110	0,76	8,4	1066	563,00
B1 35/125	125	0,86	9,5	1220	614,00
B1 35/140	140	0,96	10,6	1373	675,00
B1 35/155	155	1,06	11,7	1523	725,00
B1 35/170	170	1,16	12,8	1665	775,00
B1 35/185	185	1,26	13,9	1814	829,00
B1 35/200	200	1,36	15,0	1961	879,00
B1 35/215	215	1,46	16,1	2108	939,00
B1 35/230	230	1,56	17,2	2254	991,00
B1 35/245	245	1,66	18,3	2398	1043,00
B1 35/260	260	1,76	19,4	2541	1096,00
B1 35/275	275	1,86	20,5	2685	1149,00
B1 35/290	290	1,96	21,6	2821	1203,00
Wysokość H = 50 cm					
B1 50/050	50	0,36	4,4	526	381,00
B1 50/065	65	0,46	5,6	714	435,00
B1 50/080	80	0,56	6,8	908	491,00
B1 50/095	95	0,66	8,0	1099	546,00
B1 50/110	110	0,76	9,3	1287	604,00
B1 50/125	125	0,86	10,5	1473	659,00
B1 50/140	140	0,96	11,7	1657	724,00
B1 50/155	155	1,06	12,9	1839	779,00
B1 50/170	170	1,16	14,1	2010	832,00
B1 50/185	185	1,26	15,4	2190	890,00
B1 50/200	200	1,36	16,6	2368	954,00
B1 50/215	215	1,46	17,8	2545	1010,00
B1 50/230	230	1,56	19,0	2721	1065,00
B1 50/245	245	1,66	20,3	2895	1122,00
B1 50/260	260	1,76	21,5	3068	1179,00
B1 50/275	275	1,86	22,7	3241	1237,00
B1 50/290	290	1,96	23,9	3405	1295,00

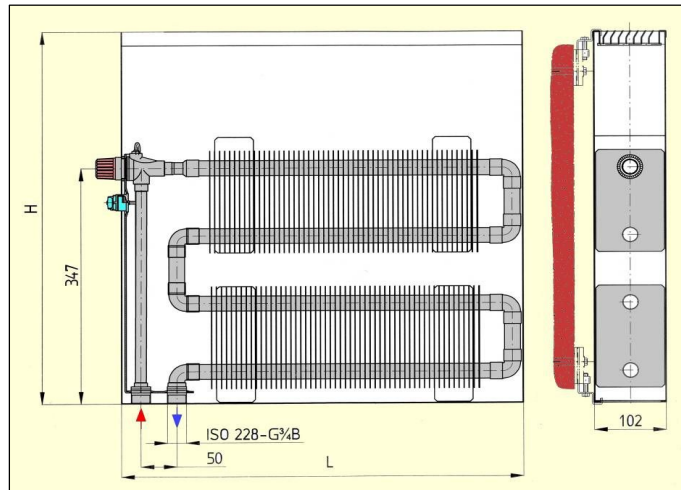


Grzejniki "Premium B1" są grzejnikami bocznozasilanymi :
 - gwint przyłączeniowy wewnętrzny - ISO 228 G1/2"
 - rozstaw króćców - 100 mm umożliwiający łatwe podłączenie typowej armatury grzejnikowej.
 Maksymalne ciśnienie robocze - 0,6 MPa (na zamówienie: do 3,0 MPa)
 Maksymalna temperatura pracy - 95°C (na zamówienie: do 125°C)
 Grzejnik wyposażony jest we wbudowany ręczny odpowietrznik z typowym gwintem grzejnikowym 1/2".



Grzejniki "Premium", dzięki swej dyskretnej, płaskiej, prostopadłościennnej obudowie prezentują się elegancko i zapewne mogą zadowolić zarówno użytkownika jak i architekta wnętrz.
 Ze względu na niewielką wysokość grzejników (od 20 cm) polecane są szczególnie do obiektów z oknami sięgającymi podłogi. Nadają się do każdego typu lokali mieszkalnych i użytkowych, wszędzie tam gdzie zarówno dba się o komfort cieplny jak i estetykę pomieszczeń.

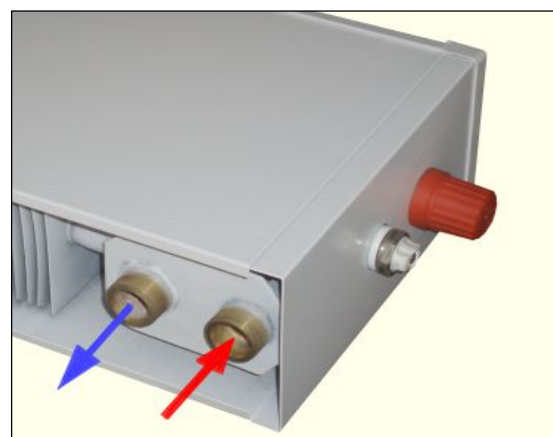




Typ grzejnika "Premium" V2	Długość grzejnika	Pojemność wodna	Masa grzejnika	Normalna moc cieplna wg PN-EN 442 75/65/20°C	Cena katalogowa netto
Wysokość H = 50 cm					
V2 50/050	50	0,70	6,8	525	526,00
V2 50/065	65	0,89	8,6	766	616,00
V2 50/080	80	1,09	10,3	1001	705,00
V2 50/095	95	1,29	12,1	1232	797,00
V2 50/110	110	1,49	13,9	1459	885,00
V2 50/125	125	1,69	15,7	1683	978,00
V2 50/140	140	1,90	17,5	1904	1078,00
V2 50/155	155	2,10	19,3	2124	1167,00
V2 50/170	170	2,29	21,0	2341	1256,00
V2 50/185	185	2,49	22,8	2557	1345,00
V2 50/200	200	2,69	24,6	2771	1448,00
V2 50/215	215	2,89	26,3	2983	1537,00
V2 50/230	230	3,09	28,1	3195	1631,00
V2 50/245	245	3,29	29,9	3405	1726,00
V2 50/260	260	3,50	31,7	3614	1819,00
V2 50/275	275	3,70	33,5	3822	1914,00
V2 50/290	290	3,89	35,2	4030	2002,00
Wysokość H = 65 cm					
V2 65/050	50	0,70	7,2	603	544,00
V2 65/065	65	0,89	9,1	881	637,00
V2 65/080	80	1,09	10,9	1151	727,00
V2 65/095	95	1,29	12,9	1417	823,00
V2 65/110	110	1,49	14,8	1678	915,00
V2 65/125	125	1,69	16,7	1935	1012,00
V2 65/140	140	1,90	18,6	2190	1116,00
V2 65/155	155	2,10	20,5	2442	1208,00
V2 65/170	170	2,29	22,4	2692	1300,00
V2 65/185	185	2,49	24,3	2940	1393,00
V2 65/200	200	2,69	26,2	3186	1498,00
V2 65/215	215	2,89	28,0	3430	1589,00
V2 65/230	230	3,09	29,9	3673	1688,00
V2 65/245	245	3,29	31,9	3915	1786,00
V2 65/260	260	3,50	33,8	4156	1882,00
V2 65/275	275	3,70	35,7	4395	1980,00
V2 65/290	290	3,89	37,5	4633	2073,00
Wysokość H = 80 cm					
V2 80/050	50	0,70	7,6	670	556,00
V2 80/065	65	0,89	9,6	978	652,00
V2 80/080	80	1,09	11,6	1278	746,00
V2 80/095	95	1,29	13,7	1572	844,00
V2 80/110	110	1,49	15,7	1862	937,00
V2 80/125	125	1,69	17,7	2148	1036,00
V2 80/140	140	1,90	19,7	2430	1142,00
V2 80/155	155	2,10	21,7	2710	1237,00
V2 80/170	170	2,29	23,8	2988	1333,00
V2 80/185	185	2,49	25,8	3263	1427,00
V2 80/200	200	2,69	27,8	3536	1534,00
V2 80/215	215	2,89	29,8	3808	1630,00
V2 80/230	230	3,09	31,8	4077	1731,00
V2 80/245	245	3,29	33,9	4346	1831,00
V2 80/260	260	3,50	35,9	4613	1929,00
V2 80/275	275	3,70	37,9	4878	2030,00
V2 80/290	290	3,89	39,9	5143	2125,00

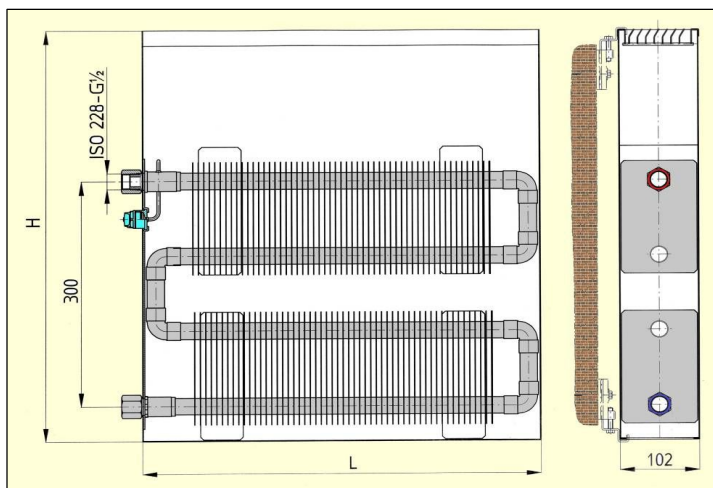


Grzejniki "Premium V2" zbudowane są z dwóch miedziano-aluminiowych wymienników, ułożonych jeden nad drugim i połączonych w szeregowy układ przepływu medium grzewczego. Rozwinięta powierzchnia wymiany ciepła pozwala na uzyskanie wysokiej mocy cieplnej przy niskiej temperaturze dotykowej zewnętrznych powierzchni grzejnika.



Grzejniki "Premium V2" są grzejnikami dolnozasilanymi :
 - gwint przyłączeniowy zewnętrzny - ISO 228 G3/4"B,
 - rozstaw króćców - 50 mm umożliwiający łatwe podłączenie typowej armatury grzejnikowej,
 - wbudowany korpus zaworu termostaticznego HERZ-TS-98-V. Króciec zasilający w grzejnikach "Premium" położony jest zawsze bliżej zewnętrznej ściany grzejnika.

KONWEKCYJNE GRZEJNIKI CO. WODNE, MIEDZIANO-ALUMINIOWE typu "PREMIUM"
 "Premium B2" - grzejniki bocznozasilane



Typ grzejnika "Premium" B2	Długość grzejnika	Pojemność wodna	Masa grzejnika	Normalna moc cieplna wg PN-EN 442 75/65/20°C	Cena katalogowa netto
	cm	dm ³	kg	W	PLN
Wysokość H = 50 cm					
B2 50/050	50	0,74	6,3	635	545,00
B2 50/065	65	0,93	8,0	863	635,00
B2 50/080	80	1,13	9,8	1097	727,00
B2 50/095	95	1,33	11,6	1328	817,00
B2 50/110	110	1,53	13,4	1555	909,00
B2 50/125	125	1,73	15,1	1780	983,00
B2 50/140	140	1,93	17,0	2002	1100,00
B2 50/155	155	2,14	18,7	2222	1190,00
B2 50/170	170	2,33	20,5	2429	1279,00
B2 50/185	185	2,53	22,3	2645	1373,00
B2 50/200	200	2,73	24,0	2860	1472,00
B2 50/215	215	2,93	25,8	3074	1565,00
B2 50/230	230	3,13	27,6	3286	1656,00
B2 50/245	245	3,33	29,4	3498	1751,00
B2 50/260	260	3,53	31,1	3706	1845,00
B2 50/275	275	3,74	32,9	3915	1939,00
B2 50/290	290	3,93	34,7	4113	2033,00
Wysokość H = 65 cm					
B2 65/050	50	0,74	6,7	730	562,00
B2 65/065	65	0,93	8,5	992	656,00
B2 65/080	80	1,13	10,4	1262	751,00
B2 65/095	95	1,33	12,4	1527	842,00
B2 65/110	110	1,53	14,3	1788	938,00
B2 65/125	125	1,73	16,1	2046	1017,00
B2 65/140	140	1,93	18,1	2301	1137,00
B2 65/155	155	2,14	19,9	2554	1230,00
B2 65/170	170	2,33	21,9	2792	1321,00
B2 65/185	185	2,53	23,8	3041	1418,00
B2 65/200	200	2,73	25,6	3289	1521,00
B2 65/215	215	2,93	27,5	3534	1618,00
B2 65/230	230	3,13	29,4	3779	1712,00
B2 65/245	245	3,33	31,4	4022	1810,00
B2 65/260	260	3,53	33,2	4262	1907,00
B2 65/275	275	3,74	35,1	4502	2006,00
B2 65/290	290	3,93	37,0	4729	2103,00
Wysokość H = 80 cm					
B2 80/050	50	0,74	7,1	810	575,00
B2 80/065	65	0,93	9,1	1101	670,00
B2 80/080	80	1,13	11,1	1401	768,00
B2 80/095	95	1,33	13,2	1695	863,00
B2 80/110	110	1,53	15,2	1985	961,00
B2 80/125	125	1,73	17,2	2271	1041,00
B2 80/140	140	1,93	19,2	2555	1163,00
B2 80/155	155	2,14	21,2	2835	1259,00
B2 80/170	170	2,33	23,3	3100	1353,00
B2 80/185	185	2,53	25,3	3376	1454,00
B2 80/200	200	2,73	27,3	3650	1557,00
B2 80/215	215	2,93	29,3	3923	1658,00
B2 80/230	230	3,13	31,3	4194	1754,00
B2 80/245	245	3,33	33,3	4464	1855,00
B2 80/260	260	3,53	35,3	4730	1955,00
B2 80/275	275	3,74	37,3	4997	2055,00
B2 80/290	290	3,93	39,3	5250	2156,00



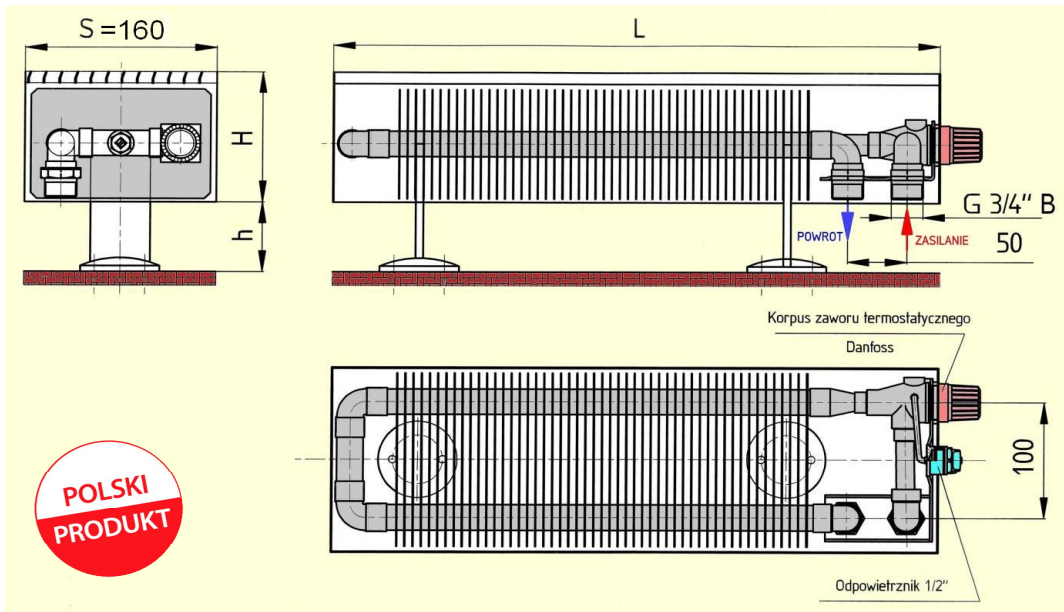
Grzejniki "Premium B2" są grzejnikami bocznozasilanymi :
 - gwint przyłączeniowy wewnętrzny - ISO 228 G1/2"
 - rozstaw króćców - 300 mm umożliwiający łatwe podłączenie typowej armatury grzejnikowej.
 Maksymalne ciśnienie robocze - 0,6 MPa (na zamówienie: do 3,0 MPa)
 Maksymalna temperatura pracy - 95°C (na zamówienie: do 125°C)
 Grzejnik wyposażony jest we wbudowany ręczny odpowietrznik z typowym gwintem grzejnikowym 1/2".



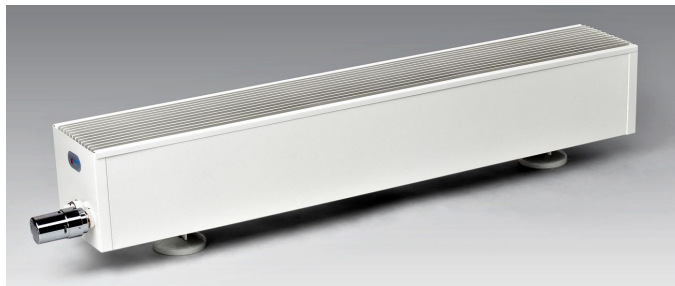
Kratka wylotowa w grzejnikach "Premium" ukształtowana jest w ten sposób, że jej pochylone i wyprofilowane - zgodnie z zasadami aerodynamiki - pióra wzdłużne kierują ogrzane powietrze na środek pomieszczenia.
 Ze względu na kierunek podejścia zasilania (z prawej lub lewej strony) grzejnik jest uniwersalny - jego budowa jest symetryczna a kratkę można wyjąć i odpowiednio ustawić.



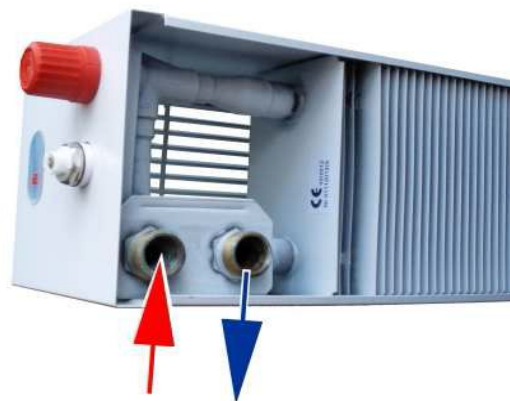
KONWEKCYJNE GRZEJNIKI CO. WODNE, MIEDZIANO-ALUMINIOWE typu "PREMIUM"
 "Premium V3" - grzejniki dolnozasilane



Typ grzejnika "Premium" V3	Długość grzejnika	Pojemność wodna	Masa grzejnika	Normalna moc cieplna wg PN-EN 442 75/65/20°C	Cena katalogowa netto
Wysokość H = 12 cm					
V3 11/100	100	0,71	6,5	762	472,00
V3 11/115	115	0,81	7,5	903	519,00
V3 11/130	130	0,91	8,5	1041	565,00
V3 11/145	145	1,01	9,5	1178	613,00
V3 11/160	160	1,11	10,5	1314	658,00
V3 11/175	175	1,21	11,4	1449	720,00
V3 11/190	190	1,31	12,4	1582	766,00
V3 11/205	205	1,41	13,4	1714	812,00
V3 11/220	220	1,51	14,4	1846	857,00
V3 11/235	235	1,61	15,4	1977	904,00
V3 11/250	250	1,71	16,4	2107	951,00
V3 11/265	265	1,81	17,3	2236	998,00
V3 11/280	280	1,91	18,3	2365	1045,00
V3 11/295	295	2,01	19,3	2493	1092,00
Wysokość H = 16 cm					
V3 16/100	100	0,71	7,3	846	488,00
V3 16/115	115	0,81	8,4	1002	534,00
V3 16/130	130	0,91	9,5	1156	584,00
V3 16/145	145	1,01	10,6	1308	632,00
V3 16/160	160	1,11	11,7	1459	678,00
V3 16/175	175	1,21	12,8	1608	742,00
V3 16/190	190	1,31	13,9	1756	789,00
V3 16/205	205	1,41	15,0	1903	838,00
V3 16/220	220	1,51	16,1	2049	885,00
V3 16/235	235	1,61	17,2	2194	934,00
V3 16/250	250	1,71	18,3	2339	980,00
V3 16/265	265	1,81	19,4	2482	1029,00
V3 16/280	280	1,91	20,5	2625	1078,00
V3 16/295	295	2,01	21,6	2768	1126,00
Wysokość H = 20 cm					
V3 20/100	100	0,71	8,0	905	502,00
V3 20/115	115	0,81	9,3	1072	549,00
V3 20/130	130	0,91	10,5	1237	602,00
V3 20/145	145	1,01	11,7	1400	651,00
V3 20/160	160	1,11	12,9	1561	699,00
V3 20/175	175	1,21	14,1	1720	765,00
V3 20/190	190	1,31	15,4	1879	813,00
V3 20/205	205	1,41	16,6	2036	863,00
V3 20/220	220	1,51	17,8	2193	912,00
V3 20/235	235	1,61	19,0	2348	961,00
V3 20/250	250	1,71	20,3	2502	1011,00
V3 20/265	265	1,81	21,5	2656	1061,00
V3 20/280	280	1,91	22,7	2809	1113,00
V3 20/295	295	2,01	23,9	2961	1162,00



Grzejniki "Premium V3" są grzejnikami wolnostojącymi. Ze względu na niewielką wysokość grzejników (od 12 cm) polecane są szczególnie do obiektów z oknami sięgającymi podłogi. Nadają się do każdego typu lokali mieszkalnych i użytkowych, wszędzie tam gdzie dba się zarówno o komfort cieplny jak i estetykę pomieszczenia.

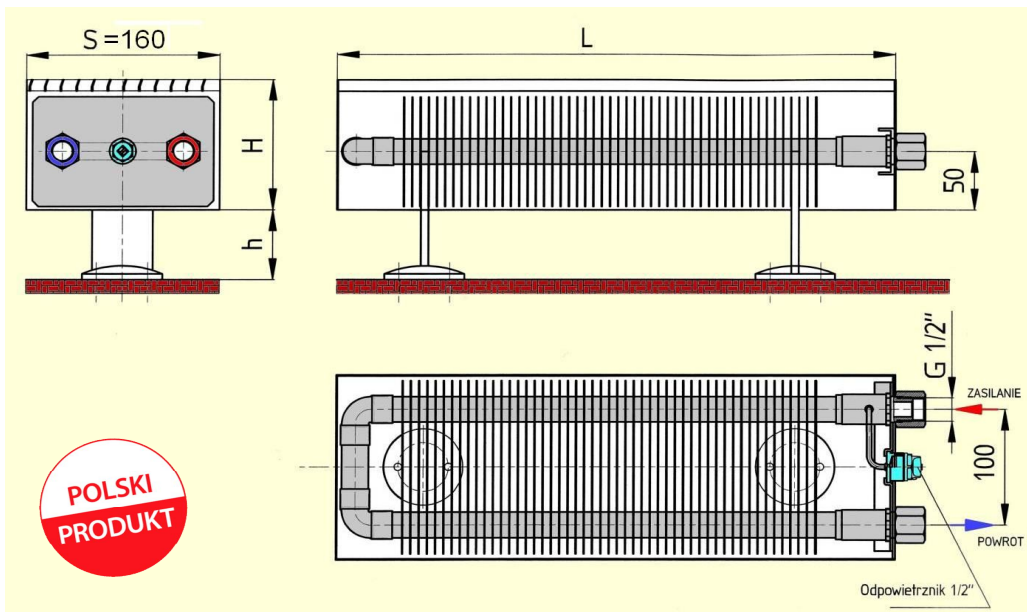


Uwaga: przy projektowaniu i montażu instalacji c.o.

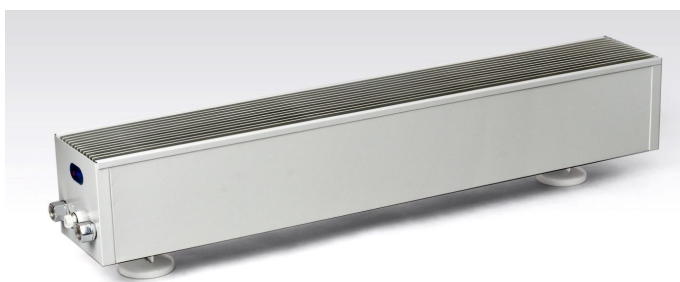
Grzejnik "Premium V3" jest grzejnikiem niesymetrycznym, jedynym w całej rodzinie grzejników marki "Convector". Króćce przyłączeniowe są przesunięte z osi grzejnika o 50 mm.



KONWEKCYJNE GRZEJNIKI CO. WODNE, MIEDZIANO-ALUMINIOWE typu "PREMIUM"
 "Premium B3" - grzejniki bocznozasilane



Typ grzejnika "Premium" B3	Długość grzejnika cm	Pojemność wodna dm ³	Masa grzejnika kg	Normalna moc ciepła wg PN-EN 442 75/65/20°C W	Cena katalogowa netto PLN
B3 11/100	100	0,71	6,5	822	467,00
B3 11/115	115	0,81	7,5	962	514,00
B3 11/130	130	0,91	8,5	1101	562,00
B3 11/145	145	1,01	9,5	1238	617,00
B3 11/160	160	1,11	10,5	1375	662,00
B3 11/175	175	1,21	11,4	1503	709,00
B3 11/190	190	1,31	12,4	1637	756,00
B3 11/205	205	1,41	13,4	1770	811,00
B3 11/220	220	1,51	14,4	1902	857,00
B3 11/235	235	1,61	15,4	2033	903,00
B3 11/250	250	1,71	16,4	2164	950,00
B3 11/265	265	1,81	17,3	2293	998,00
B3 11/280	280	1,91	18,3	2423	1045,00
B3 11/295	295	2,01	19,3	2545	1094,00
Wysokość H = 16 cm					
B3 16/100	100	0,71	7,3	912	480,00
B3 16/115	115	0,81	8,4	1068	529,00
B3 16/130	130	0,91	9,5	1222	577,00
B3 16/145	145	1,01	10,6	1375	635,00
B3 16/160	160	1,11	11,7	1526	682,00
B3 16/175	175	1,21	12,8	1668	730,00
B3 16/190	190	1,31	13,9	1817	779,00
B3 16/205	205	1,41	15,0	1965	834,00
B3 16/220	220	1,51	16,1	2111	884,00
B3 16/235	235	1,61	17,2	2257	930,00
B3 16/250	250	1,71	18,3	2402	979,00
B3 16/265	265	1,81	19,4	2546	1028,00
B3 16/280	280	1,91	20,5	2689	1077,00
B3 16/295	295	2,01	21,6	2825	1129,00
Wysokość H = 20 cm					
B3 20/100	100	0,71	8,0	976	494,00
B3 20/115	115	0,81	9,3	1143	544,00
B3 20/130	130	0,91	10,5	1308	594,00
B3 20/145	145	1,01	11,7	1471	645,00
B3 20/160	160	1,11	12,9	1633	701,00
B3 20/175	175	1,21	14,1	1785	751,00
B3 20/190	190	1,31	15,4	1944	801,00
B3 20/205	205	1,41	16,6	2102	860,00
B3 20/220	220	1,51	17,8	2259	909,00
B3 20/235	235	1,61	19,0	2415	958,00
B3 20/250	250	1,71	20,3	2570	1009,00
B3 20/265	265	1,81	21,5	2724	1058,00
B3 20/280	280	1,91	22,7	2878	1110,00
B3 20/295	295	2,01	23,9	3023	1162,00



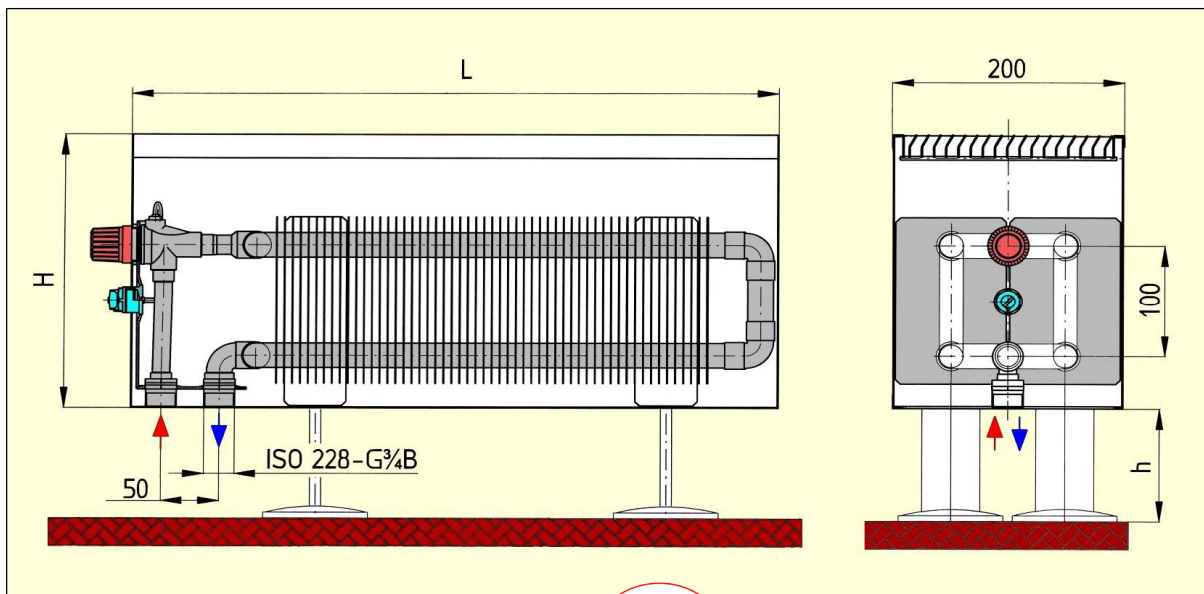
Grzejniki "Premium B3" są odmianą grzejników "V3" przystosowaną do zasilania bocznego. Króćce przyłączeniowe 1/2" położone są w płaszczyźnie równoległej do podłogi. Rozstaw króćców wynosi 100 mm. W odróżnieniu od grzejników dolnozasilanych typu "Premium V3" grzejniki "B3" są grzejnikami symetrycznymi. Wybór króćca zasilającego jest dowolny.



Grzejniki "Premium" malowane są technologią lakierowania proszkowego co zapewnia trwałą i estetyczną powłokę zewnętrzną. Podstawowym kolorem lakieru jest biały (RAL 9003), jednak - jak zawsze w ofercie Convectora - na specjalne zamówienie, można zakupić grzejniki w dowolnym kolorze z palety RAL (około 200 kolorów).



KONWEKCYJNE GRZEJNIKI CO. WODNE, MIEDZIANO-ALUMINIOWE typu "PREMIUM"
 "Premium V4" - grzejniki dolnozasilane



Typ grzejnika "Premium V4"	Długość grzejnika	Pojemność wodna	Masa grzejnika	Normalna moc cieplna wg PN-EN 442 75/65/20°C	Cena katalogowa netto
Wysokość H = 20 cm					
V4 20/100	100	1,29	12,1	1325	870,00
V4 20/115	115	1,49	13,9	1569	958,00
V4 20/130	130	1,69	15,7	1810	1045,00
V4 20/145	145	1,90	17,5	2048	1135,00
V4 20/160	160	2,10	19,3	2283	1222,00
V4 20/175	175	2,29	21,0	2517	1311,00
V4 20/190	190	2,49	22,8	2749	1402,00
V4 20/205	205	2,69	24,6	2979	1491,00
V4 20/220	220	2,89	26,3	3208	1581,00
V4 20/235	235	3,09	28,1	3435	1667,00
V4 20/250	250	3,29	29,9	3661	1756,00
V4 20/265	265	3,50	31,7	3886	1843,00
V4 20/280	280	3,70	33,5	4110	1935,00
V4 20/295	295	3,89	35,2	4333	2024,00
Wysokość H = 30 cm					
V4 30/100	100	1,29	13,6	1563	890,00
V4 30/115	115	1,49	15,6	1851	980,00
V4 30/130	130	1,69	17,7	2135	1072,00
V4 30/145	145	1,90	19,7	2416	1163,00
V4 30/160	160	2,10	21,7	2694	1252,00
V4 30/175	175	2,29	23,6	2970	1343,00
V4 30/190	190	2,49	25,7	3244	1436,00
V4 30/205	205	2,69	27,7	3515	1528,00
V4 30/220	220	2,89	29,6	3785	1619,00
V4 30/235	235	3,09	31,6	4054	1707,00
V4 30/250	250	3,29	33,7	4320	1798,00
V4 30/265	265	3,50	35,7	4586	1888,00
V4 30/280	280	3,70	37,7	4850	1981,00
V4 30/295	295	3,89	39,6	5113	2073,00
Wysokość H = 40 cm					
V4 40/100	100	1,29	15,1	1802	911,00
V4 40/115	115	1,49	17,4	2133	1002,00
V4 40/130	130	1,69	19,6	2461	1096,00
V4 40/145	145	1,90	21,9	2785	1190,00
V4 40/160	160	2,10	24,1	3105	1279,00
V4 40/175	175	2,29	26,3	3423	1374,00
V4 40/190	190	2,49	28,5	3739	1468,00
V4 40/205	205	2,69	30,8	4052	1563,00
V4 40/220	220	2,89	32,9	4363	1656,00
V4 40/235	235	3,09	35,2	4672	1745,00
V4 40/250	250	3,29	37,4	4979	1839,00
V4 40/265	265	3,50	39,7	5285	1932,00
V4 40/280	280	3,70	41,9	5589	2026,00
V4 40/295	295	3,89	44,1	5892	2120,00

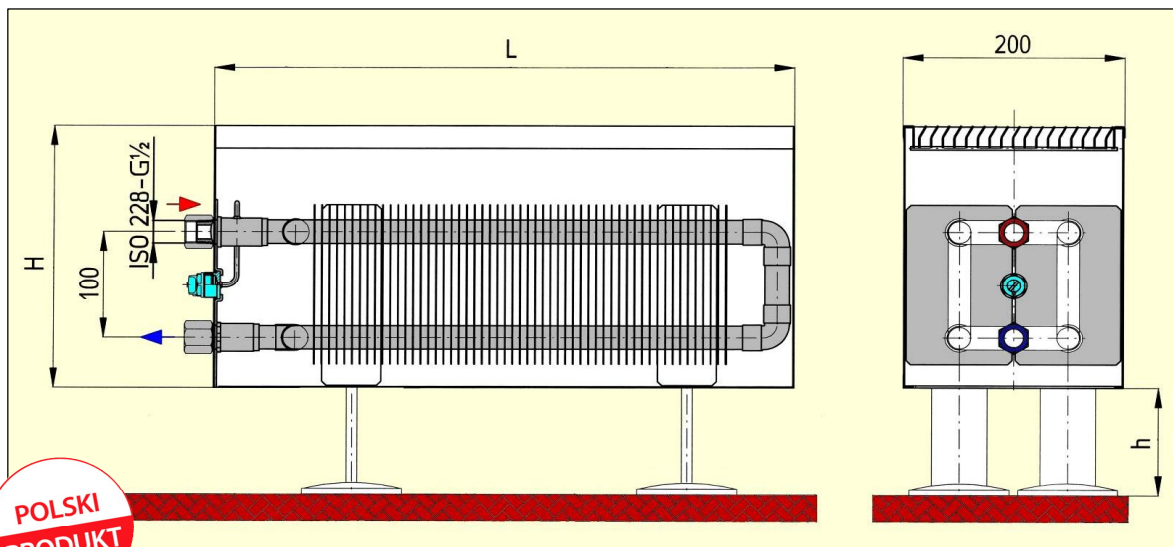


Grzejniki dolnozasilane "Premium V4" zbudowane są z dwóch wymienników umieszczonych obok siebie i zamkniętych we wspólnej obudowie. Takie usytuowanie wymienników pozwala na uzyskanie dużej mocy cieplnej przy niewielkiej wysokości grzejnika.



Grzejniki Convector typu "Premium V4" i "Premium B4" zostały skonstruowane jako symetryczne grzejniki wolnostojące. Podstawki do grzejnika zapewniają 10 centymetrowy prześwit między podłogą a grzejnikiem, który jest niezbędny do prawidłowej pracy i uzyskania deklarowanej mocy cieplnej. Miejsca mocowania podstawek są osłonięte pokrywkami maskującymi.





Typ grzejnika "Premium" B4	Długość grzejnika	Pojemność wodna	Masa grzejnika	Normalna moc cieplna wg PN-EN 442 75/65/20°C	Cena katalogowa netto
Wysokość H = 20 cm					
B4 20/100	100	1,29	12,1	1428	815,00
B4 20/115	115	1,49	13,9	1672	903,00
B4 20/130	130	1,69	15,7	1913	990,00
B4 20/145	145	1,90	17,5	2152	1078,00
B4 20/160	160	2,10	19,3	2389	1164,00
B4 20/175	175	2,29	21,0	2611	1254,00
B4 20/190	190	2,49	22,8	2844	1343,00
B4 20/205	205	2,69	24,6	3075	1428,00
B4 20/220	220	2,89	26,3	3305	1518,00
B4 20/235	235	3,09	28,1	3534	1604,00
B4 20/250	250	3,29	29,9	3761	1692,00
B4 20/265	265	3,50	31,7	3985	1780,00
B4 20/280	280	3,70	33,5	4210	1871,00
B4 20/295	295	3,89	35,2	4423	1959,00
Wysokość H = 30 cm					
B4 30/100	100	1,29	13,6	1685	841,00
B4 30/115	115	1,49	15,6	1973	933,00
B4 30/130	130	1,69	17,7	2258	1021,00
B4 30/145	145	1,90	19,7	2540	1113,00
B4 30/160	160	2,10	21,7	2819	1199,00
B4 30/175	175	2,29	23,6	3081	1290,00
B4 30/190	190	2,49	25,7	3356	1383,00
B4 30/205	205	2,69	27,7	3629	1469,00
B4 30/220	220	2,89	29,6	3900	1562,00
B4 30/235	235	3,09	31,6	4170	1648,00
B4 30/250	250	3,29	33,7	4438	1739,00
B4 30/265	265	3,50	35,7	4702	1829,00
B4 30/280	280	3,70	37,7	4968	1920,00
B4 30/295	295	3,89	39,6	5219	2012,00
Wysokość H = 40 cm					
B4 40/100	100	1,29	15,1	1942	866,00
B4 40/115	115	1,49	17,4	2274	959,00
B4 40/130	130	1,69	19,6	2602	1051,00
B4 40/145	145	1,90	21,9	2927	1142,00
B4 40/160	160	2,10	24,1	3249	1232,00
B4 40/175	175	2,29	26,3	3551	1326,00
B4 40/190	190	2,49	28,5	3868	1418,00
B4 40/205	205	2,69	30,8	4183	1509,00
B4 40/220	220	2,89	32,9	4495	1601,00
B4 40/235	235	3,09	35,2	4806	1691,00
B4 40/250	250	3,29	37,4	5115	1783,00
B4 40/265	265	3,50	39,7	5420	1875,00
B4 40/280	280	3,70	41,9	5726	1969,00
B4 40/295	295	3,89	44,1	6015	2063,00



Grzejniki "Premium B4" przystosowane są do zasilania bocznego z króćcami 1/2".

Typowa kratka wylotowa grzejników "Premium" zbudowana ze wzdluznej kierownicy powietrza może być zastąpiona w grzejnikach "V4" i "B4" płaską kratką o bardzo niskim współczynniku tłumienia wypływu ogrzanego powietrza. Uzyskana moc cieplna jest wtedy o około 4% większa.



Wszystkie konstrukcje "Convectors" w tym również prezentowane grzejniki "Premium" charakteryzują się małą masą własną, małą pojemnością wodną i bardzo dużą powierzchnią wymiany ciepła. Polecane są szczególnie do nowoczesnych układów centralnego ogrzewania sterowanych automatycznie i wzbudzają duże zainteresowanie projektantów, instalatorów i architektów wnętrz.